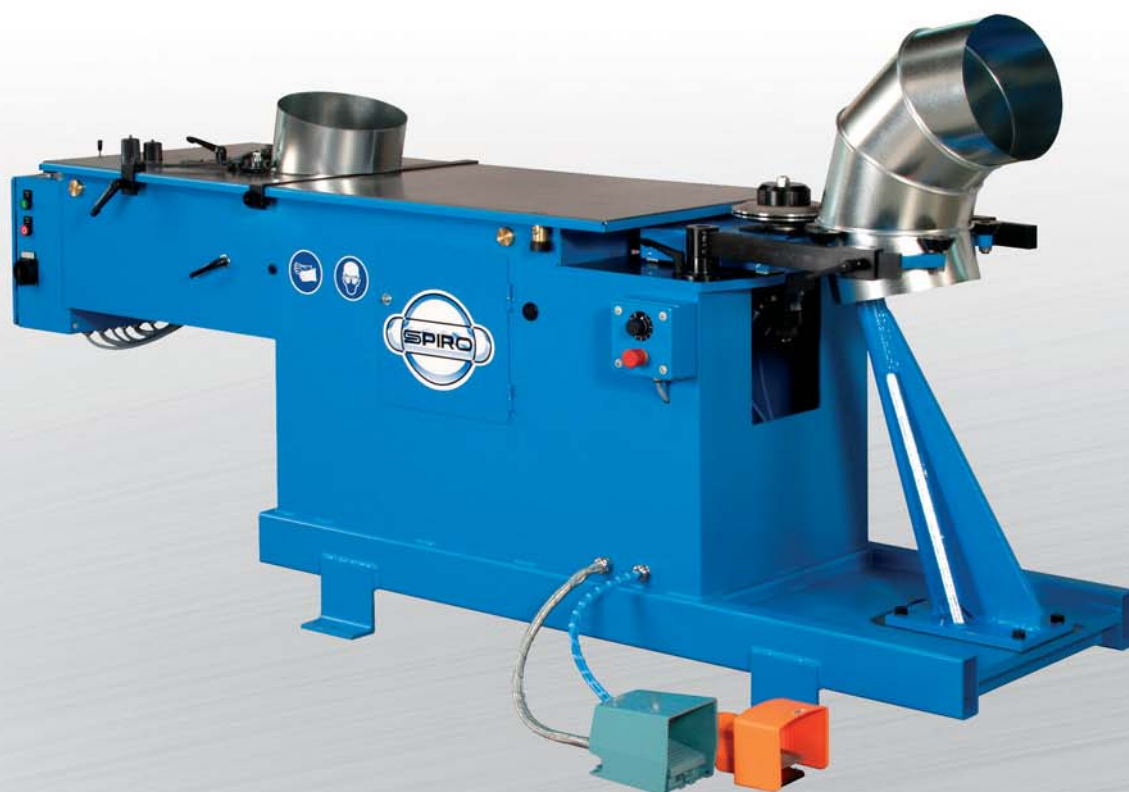




[www.spiro.ch](http://www.spiro.ch)

# GORELOCKER COMBI-T / BETA 3



Оригинальное оборудование  
С 1956 ГОДА

## Станок для сборки сегментных отводов, Combi-T

Высокопроизводительный станок для сборки сегментных отводов Combi-T предназначен для изготовления отводов, переходов и заглушек с использованием стоячего фальца. Высокая универсальность достигается благодаря двум независимо функционирующим рабочим станциям: прокатки фальца и закрытия фальца. Таким образом, станок всегда готов к работе и Вы не тратите время на переналадку. Использование стоячего фальца заменяет сварку, а также повышает жёсткость готового изделия.

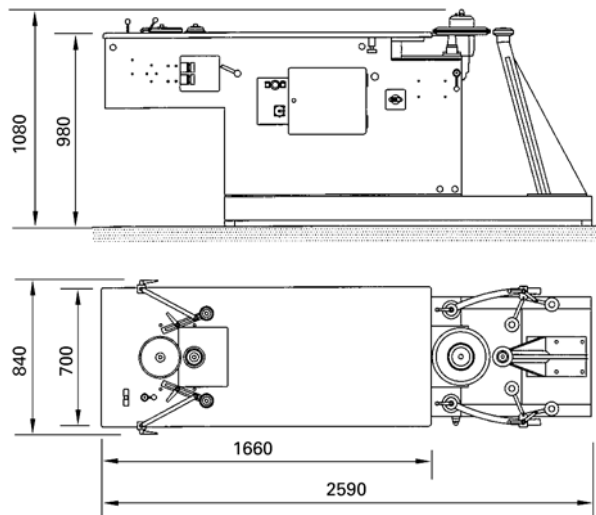


### Техническая информация

<b>Диаметры</b>	125 - 1250 мм
<b>Толщина материала</b>	Оцинкованная сталь 0.4 – 1.5 мм Нержавеющая сталь 0.4 – 1.0 мм Алюминий 0.4 – 1.5 мм
<b>Скорость прокатки</b>	Макс. 120 м/мин.
<b>Время выполнения операции</b>	90 сек. (отвод $\varnothing$ 200 мм, 90° / 4 сегмента)
<b>Электрические параметры</b>	3 x 400 Вт / 50 Гц / 4 кВ-А (другие параметры - по запросу)
<b>Дополнительное оборудование</b>	производство отвода из 3 сегментов – по запросу

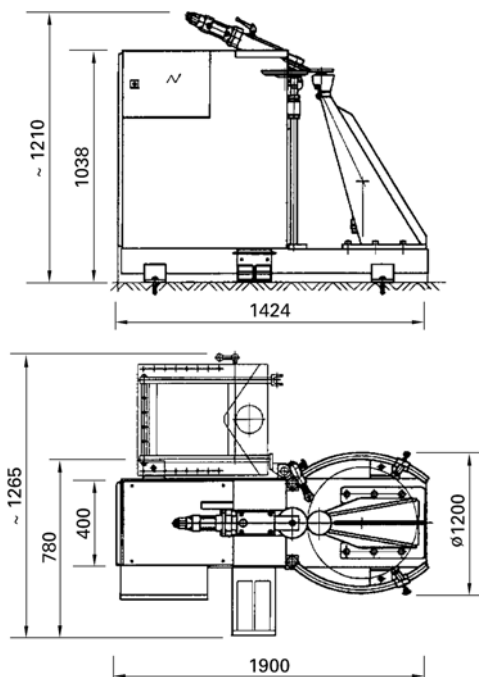
### Уникальные характеристики

- » Двойная рабочая станция
- » Максимальная универсальность без переналадки
- » Всегда высокое качество продукции/ высокая скорость производства
- » Высокая производительность при максимальной толщине материала до 1.5 мм
- » Практически не требует обслуживания, смазки
- » Высококачественные комплектующие, все вращающиеся элементы изготовлены из закаленной стали.
- » Производство замка высочайшего качества



# Станок для сборки сегментных отводов, Beta 3

Станок для сборки отводов, изготовленный из высококачественных комплектующих - продукт мирового лидера по производству станков для вентиляционной отрасли.



## Техническая информация

<b>Диаметры</b>	125 - 1000 мм
<b>Толщина материала</b>	Оцинкованная сталь 0.4 – 1.25 мм Нержавеющая сталь 0.4 – 0.8 мм Алюминий 0.4 – 1.25 мм
<b>Скорость прокатки</b>	Макс. 80 м/мин.
<b>Время выполнения операции</b>	2 мин. (отвод $\varnothing$ 200 мм, 90° / 4 сегмента)
<b>Электрические параметры</b>	3x 400 Вт / 50 Гц / 4 кВ-А (другие параметры по запросу)
<b>Дополнительное оборудование</b>	производство отвода из 3 сегментов – по запросу

Переключение операции с одинарной отбортовки на двойную осуществляется простым поворотом переключателя. Перенастройка с прокатки фальца на закрытие фальца занимает всего пару минут. Станок позволяет производить сегментные отводы, переходы, заглушки и т.д.

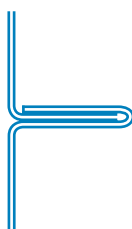
Одинарная отбортовка



Двойная отбортовка



Готовый фланец  
Gorelocker Beta 3 / Combi-T




GORELOCKER BETA 3



Мы приглашаем Вас посетить наши демонстрационные центры и увидеть станки в работе.



## Spiro International S.A.

Industriestrasse 173   
CH-3178 Böisingen  
Швейцария

**Tel** +41 31 740 31 00

**Fax** +41 31 740 31 31

**E-mail** [info@spiro.ch](mailto:info@spiro.ch)

**Web** [www.spiro.ch](http://www.spiro.ch)

# КОМПЛЕКСНОЕ РЕШЕНИЕ



## СТАНКИ

Spiro® может предоставить Вам полный набор станков высочайшего качества для производства труб круглого сечения и фасонных деталей.



## ВЕНТИЛЯЦИОННЫЕ СИСТЕМЫ

Spiro® предлагает широкий ассортимент фасонных изделий, аксессуаров для вентиляционного оборудования и систем кондиционирования, что позволит Вам расширить ассортимент предлагаемой продукции.



## СЕРВИСНОЕ ОБСЛУЖИВАНИЕ

Spiro® осуществляет гарантийную поддержку и послепродажное обслуживание, основываясь на огромном опыте и знаниях, что обеспечивает Вам бесперебойное и эффективное производство.

Внесение изменений и технических нововведений допускается без предварительного уведомления.

Spiro®-зарегистрированный торговый знак © 07.2009 Spiro International S.A. Копирование или перепечатка без письменного разрешения запрещена. Продукция, системы и названия продуктов компании Spiro International S.A. защищены правами интеллектуальной собственности.